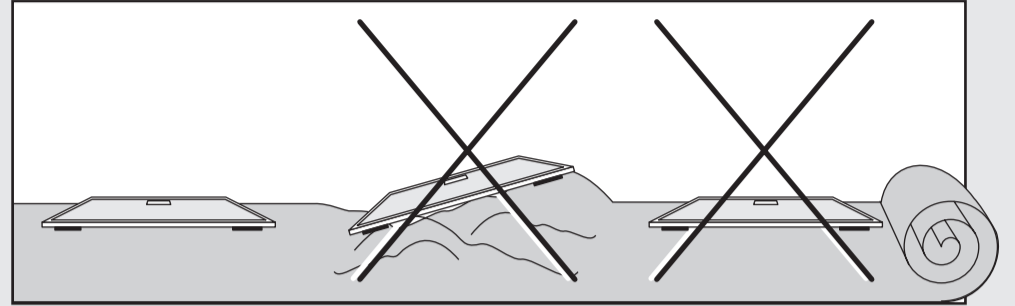
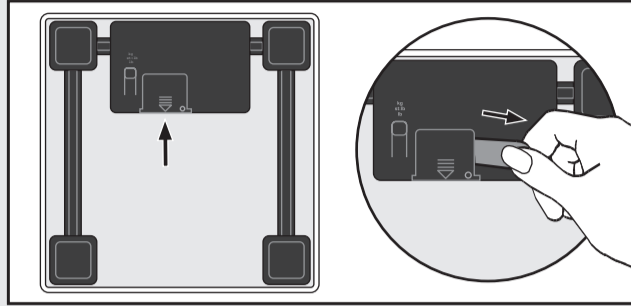
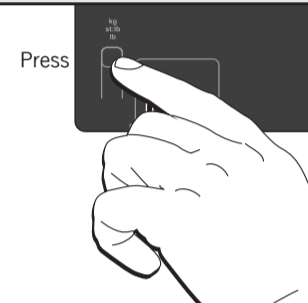
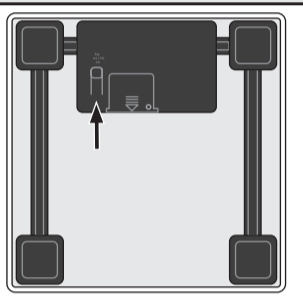
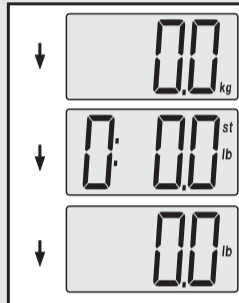




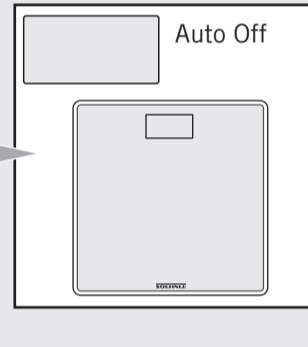
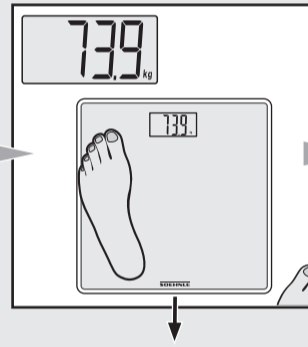
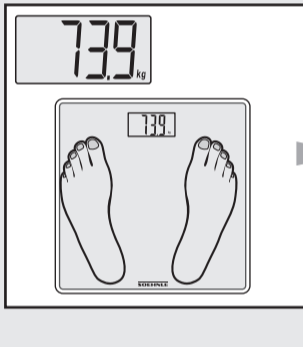
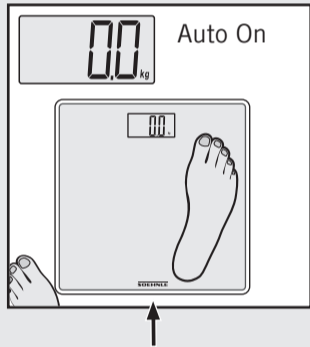
- D Inbetriebnahme
- GB Start up
- NL Eerste gebruik
- I Utilizzo
- F Mise en service
- E Puesta en funcionamiento
- P Colocação em funcionamento
- DK Ibrugtagning
- S idrifttagande
- FI Käyttöönnotto
- CZ Uvedení do provozu
- SK Uvedenie do prevádzky
- BG Пускане в експлоатация
- RUS Ввод в эксплуатацию
- PL Uruchomienie
- ARAB التركيب والتشغيل التجريبي
- EST Kasutusele võtmine
- LV Eksploatacijas uzsākšana
- LT Naudojimo pradžia
- RO Punerea în funcțiune
- SLO Zagon
- H Üzembe helyezés
- UKR Введення в експлуатацію
- TR Çalıştırılması
- PRC 调试



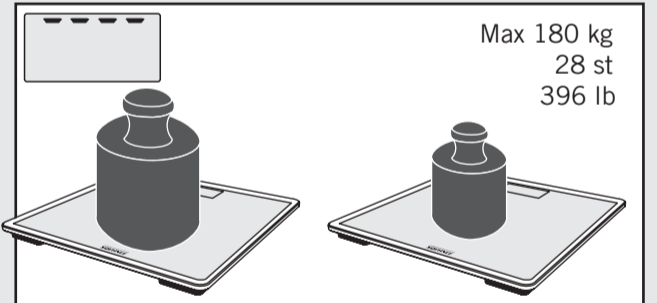
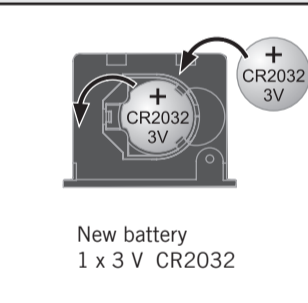
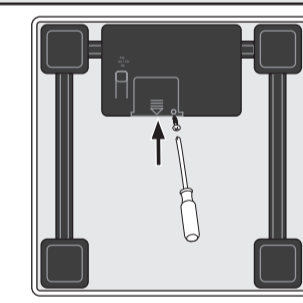
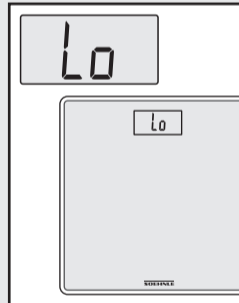
- D kg/st/lb umstellen
- GB Adjust kg/st/lb
- NL kg/st/lb instellen
- I Commutare kg/st/lb
- F Configurer en kg / st / lb
- E Cambiar kg/st/lb
- P Mudar para kg/st/lb
- DK Omstilling kg/st/lb
- S kg/st/lb-omvandling
- FI kg/st/lb mittayksikön vaihto
- CZ nastavit kg/st/lb
- SK Prestavenie kg/st/lb
- BG Превръщане kg/st/lb
- RUS Настройка кг/стоуны/фунты
- PL Przelączenie na kg/st/lb
- ARAB تغيير كجم / ستون / رطل
- EST kg/st/lb ümberseadistamine
- LV kg/st/lb pārslēgšana
- LT kg/st/lb pakeisti
- RO kg/st/lb comutare
- SLO Preklop med kg/st/lb
- H kg/st/lb átállítás
- UKR змінити кг/ст/фт
- TR kg/st/lb seçimi
- PRC kg/st/lb转换



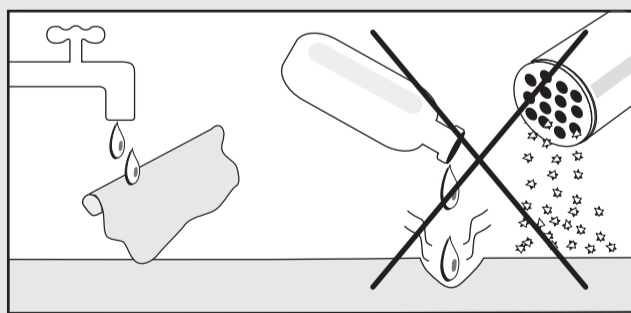
- D Wiegen
- GB Weigh
- NL Weegen
- I Pesatura
- F Peser
- E Pesar
- P Pesar
- DK Vejning
- S vägning
- FI Punnitus
- CZ Vážení
- SK Váženie
- BG Терлене
- RUS Взвесьте
- PL Ważenie
- ARAB وزن
- EST Kaalumine
- LV Svērsana
- LT Sverti
- RO Cântărire
- SLO Tehtanje
- H Mérés
- UKR Зважування
- TR Tartma
- PRC 称重



- D Meldungen
- GB Messages
- NL Meldingen
- I Messaggi
- F Messages
- E Mensajes
- P Mensagens
- DK Meddelelnde
- S meddelanden
- FI Virheilmoitus
- CZ Hlášení
- SK Hlásenia
- BG Съобщения
- RUS Сообщения
- PL Komunikaty
- ARAB تفرير
- EST Teated
- LV Zinojumi
- LT Pranešimai
- RO Mesaje
- SLO Sporočila
- H Jelentések
- UKR Повідомлення
- TR Mesajlar
- PRC 消息



- D Reinigung und Pflege
- GB Cleaning and maintenance
- NL Schoonmaken en onderhoud
- I Pulizia e manutenzione
- F Nettoyage et entretien
- E Limpezia y cuidados
- P Limpeza e cuidados
- DK Rengöring og pleje
- S rengöring och skötsel
- FI Puhdistus ja huolto
- CZ Čištění a údržba
- SK Čistenie a ošetrovanie
- BG Почистване и грижи
- RUS Чистка и уход
- PL Mycie i pielęgnacja
- ARAB التنظيف والعناية
- EST Puhastamine ja hooldus
- LV Tīrīšana un kopšana
- LT Valymas ir priežiūra
- RO Curățare și îngrijire
- SLO Čiščenje in nega
- H Tisztítás és ápolás
- UKR Чистення та догляд
- TR Temizliği ve bakımı
- PRC 清洁和保养



- D Sicherheitshinweise
- GB Safety instructions
- NL Veiligheidsaanwijzingen
- I Consigli riguardanti la sicurezza
- F Consignes de sécurité
- E Advertencias de seguridad
- P Instruções de segurança
- DK Sikkerhedsoplysninger
- S säkerhetsråd
- FI Turvaohjeet
- CZ Bezpečnostní pokyny
- SK Bezpečnostné pokyny
- BG Инструкции за безопасност
- RUS Указания по безопасности
- PL Wskazówki dotyczące bezpieczeństwa
- ARAB تعليمات السلامة
- EST Ohutusjuhised
- LV Drošības norādījumi
- LT Saugos nurodymai
- RO Instrucțiuni privind siguranța
- SLO Varnostna navodila
- H Biztonsági útmutatók
- UKR Рекомендації з безпеки
- TR Güvenlik bilgileri
- PRC 安全提示



